

# 600-W DELUXE

El sistema 600-W Deluxe es la solución perfecta para mantener sus instalaciones impecablemente limpias.

## GPM, PSI y Selecciones de voltaje - Recomendado por la fábrica

- 300-5107, 2.2 gpm/ 8.3 L 1100 PSI/76 bars, 115V       300-5100, 2.9 gpm/10.98 L, 850 PSI/ 59 bars, 115V

Nota: 208 voltios y 230 voltios opcionales disponibles, comuníquese telefónicamente para obtener más especificaciones

- 300-5104, 2.2 gpm/ 8.3 L, 1000 PSI/ 68.95 bars, 208V

- 300-5105, 2,9 gpm/ 10.98 L , 800 PSI/55.2 bars, 208V

- 300-5102, 2.2 gpm /8.3 L 1100 PSI/68.95 bars , 230V

- 300-5106, 2,9 gpm /10.98 L, 850 PSI/ 55.2 bars, 230V

## Características del sistema:

- Motor de 2 H.P. TEFC, 1725 RPM, 1 fase
- Selectores regulables de jabón y desinfectante con función de enjuague abundante
- Manómetro líquido, 2000 PSI/ 137.9 bars
- Manguera de alta presión de 50' (recubierta con malla trenzada de acero)
- Ensamble de pistola/vara rociadora de 36" con boquilla dual
- Cubierta y marco de acero inoxidable
- Bomba de émbolo CAT® super flujo de 3 cilindros
- Cestos de dos productos químicos de 1 galón.
- Set de acoplador rápido de flujo (conecta la manguera a la unidad)
- Set de acoplador rápido de flujo (conecta la pistola a la manguera)
- Manguera de suministro entrante de 6'
- Protección anti retorno de líquidos/tanque flotante
- Marco para montar en la pared de acero inoxidable soporte con colgador de pistola
- Cable de 4' con interruptor del circuito de fallos de conexión a tierra.
- SMT-200-RW bobina manual para manguera
- Interruptor de flotador del nivel de agua
- Interruptor de límite térmico
- Certificado por ETL-CSA
- Peso de envío: 230 lbs./104.33 Kg.



*iSMT Limpia el mundo!*

**SMT**  
Spray Master Technologies

# COSTO vs. AHORROS

SMT® ahorra dinero de diversas maneras. El uso de productos químicos se mide moderadamente. El costo de sus productos químicos puede reducirse considerablemente. El consumo de agua se reduce en 3/4 del flujo libre del agua de la manguera. Lo más importante de todo es el ahorro en trabajo. El tiempo de limpieza se reduce a la mitad o menos, por lo tanto, el personal del comercio puede dedicar más tiempo a tareas más importantes como atender a los clientes.

# CALIDAD Y PRECIO

Un sistema de limpieza SMT® se amortiza solo en poco tiempo. Ofrecemos un sistema comprobado de limpieza. Sus clientes notarán la diferencia. SMT respalda a cada sistema con servicio y soporte técnico. Para obtener más información, llame a nuestras oficinas de ventas en nuestra planta de fabricación. SMT es una línea de productos de Assembled Products™ Corporation en Rogers, Arkansas.

Ahorre



WATER



CHEMICALS



ENERGY



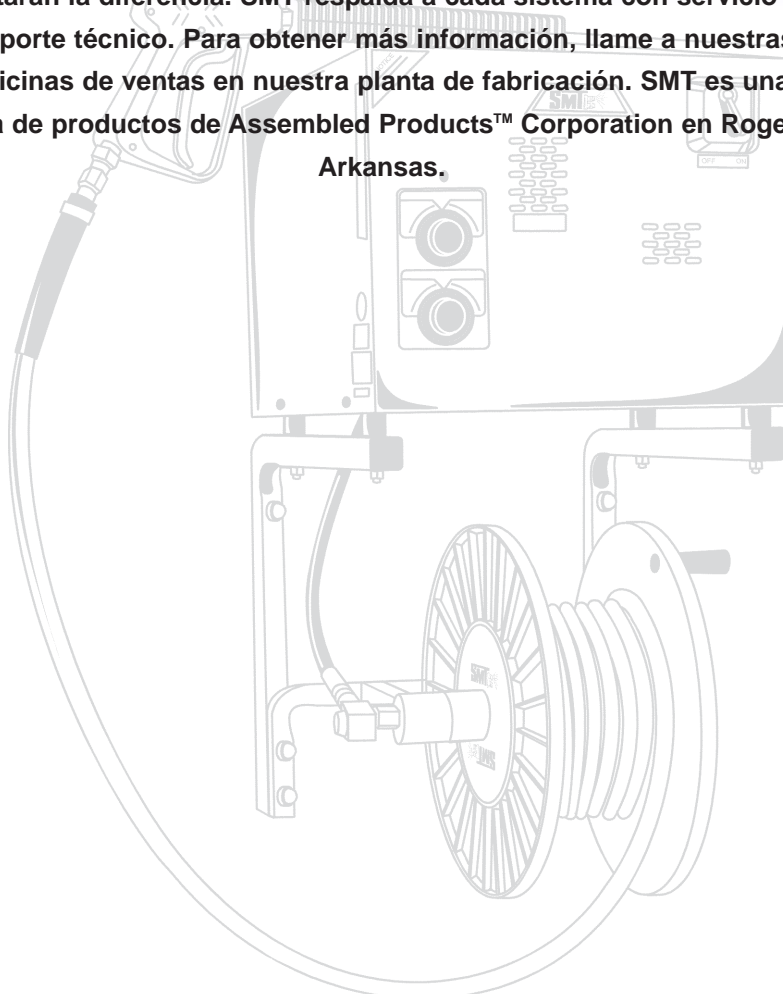
TIME



LABOR



MONEY



**Spray Master Technologies®**  
**(479) 636-5776**

115 E. Linden • Rogers, Arkansas 72756 USA  
Teléfono: (800) 548- 3373 US & CA only • Fax: (479) 636-3245  
Sitio de Internet: [www.assembledproducts.com](http://www.assembledproducts.com)

Spray Master Technologies® es una línea de productos de calidad de Assembled Products™ Corporation.

Los precios y las especificaciones están sujetos a cambio sin aviso

Impreso en EE.UU.

*SMT Limpia el mundo!*



SMT-600W-070505-X